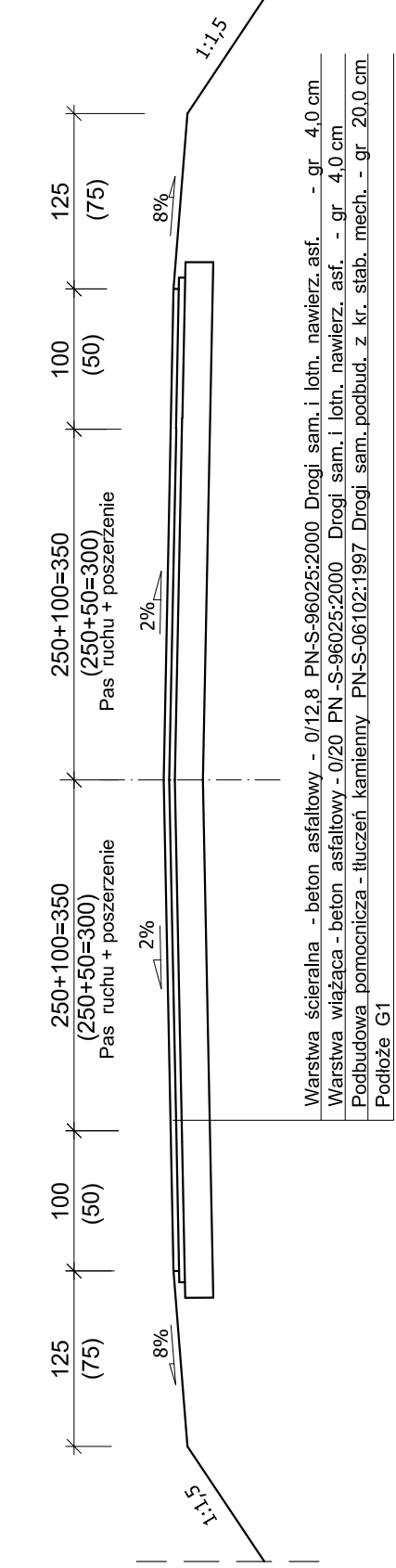
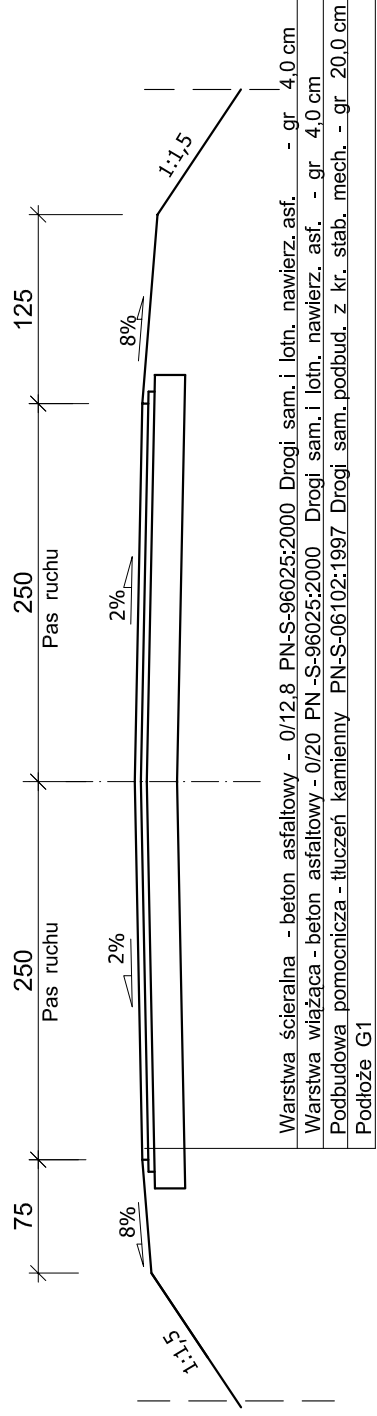


# PRZEKROJE NORMALNE I KONSTRUKCYJNE

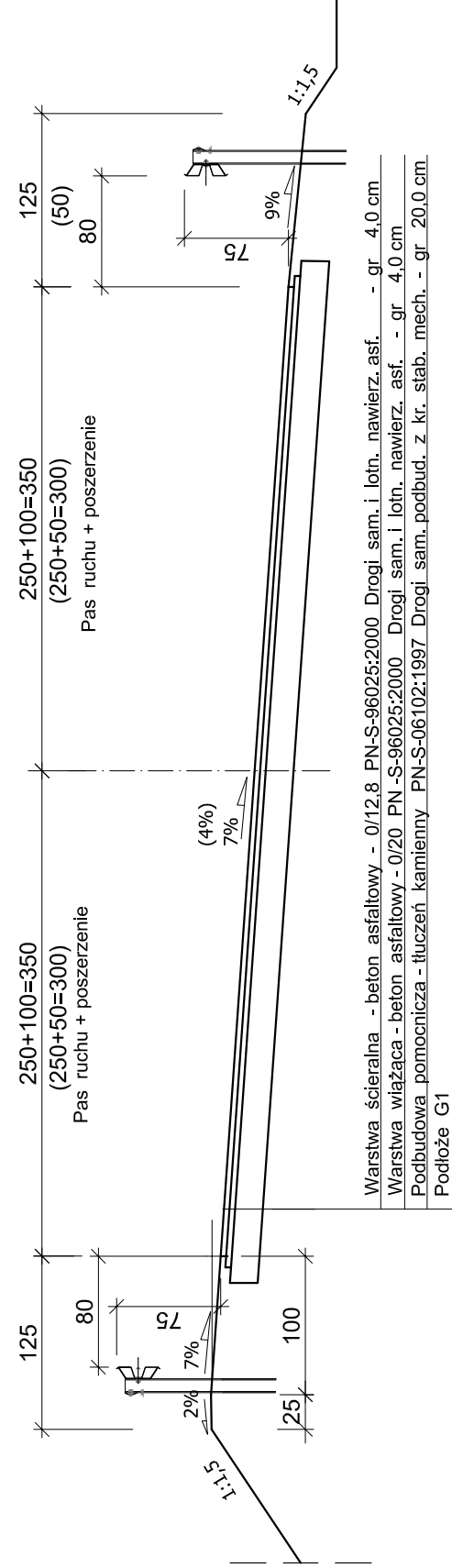
PRZEKRÓJ JEZDNI NA PROSTEJ Z POSZERZENIAMI - SKALA 1:50



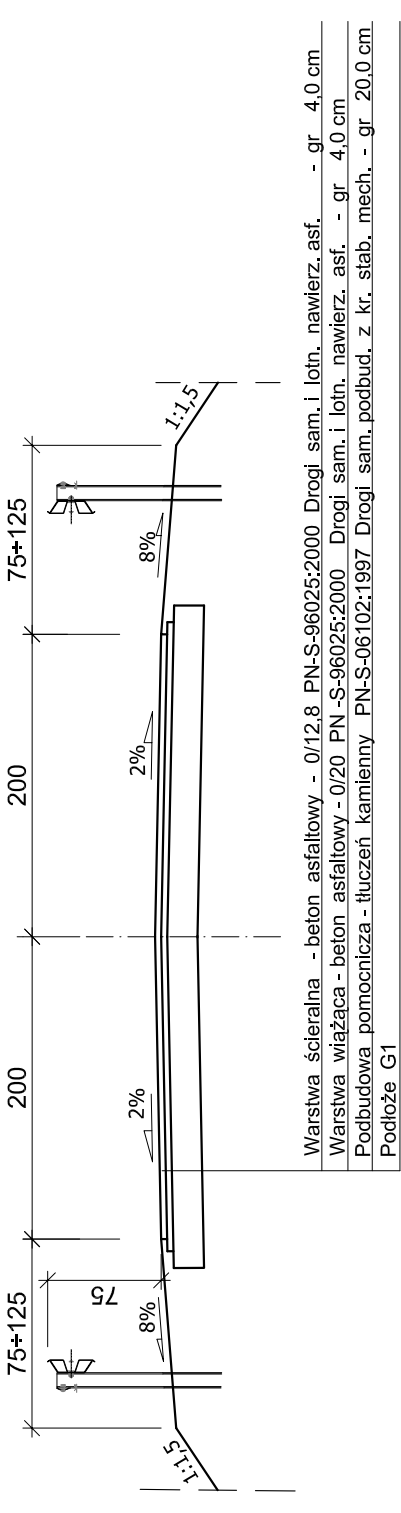
PRZEKRÓJ JEZDNI NA PROSTEJ - SKALA 1:50



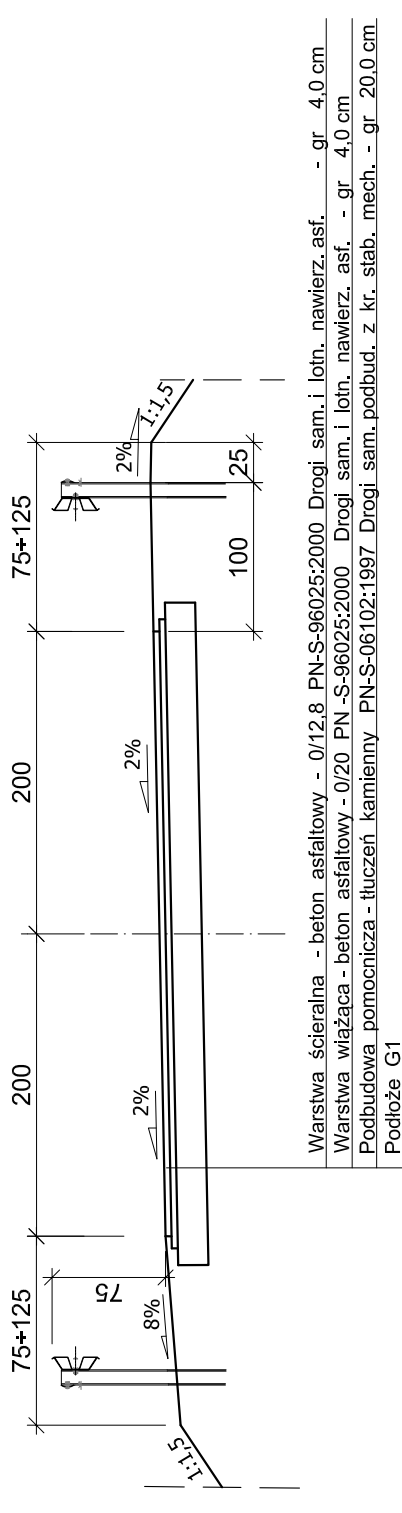
PRZEKRÓJ JEZDNI NA ŁUKU POZIOMYM - SKALA 1:50



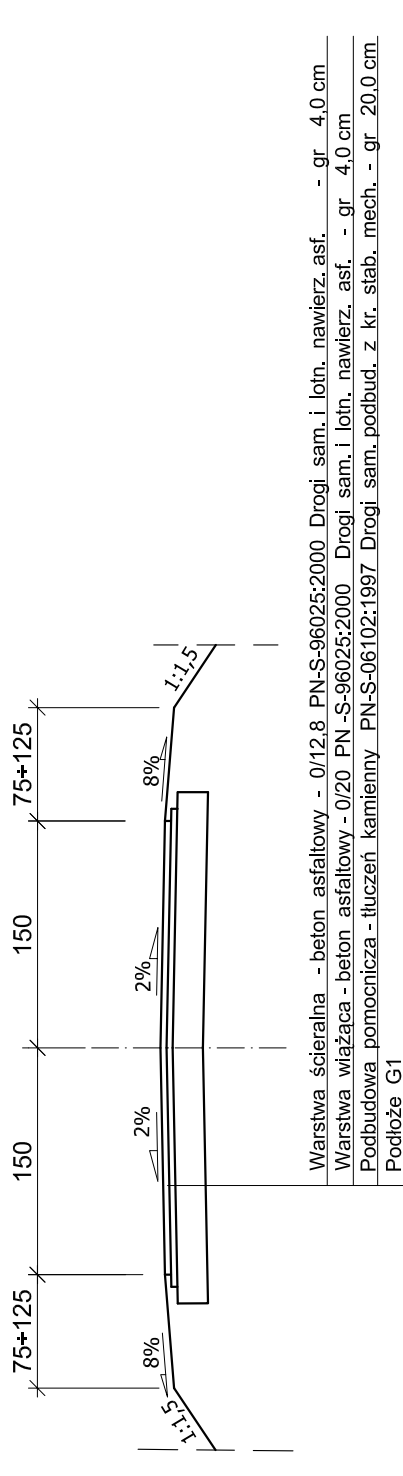
PRZEKRÓJ JEZDNI ZJAZDU PUBLICZNEGO NA PROSTEJ - SKALA 1:50



PRZEKRÓJ JEZDNI ZJAZDU PUBLICZNEGO NA ŁUKU POZIOMYM - SKALA 1:50



PRZEKRÓJ JEZDNI ZJAZDU NA POLA - SKALA 1:50



BIURO PROJEKTOWANIA "MOSTY, TUNELE, FUNDAMENTY"	
Nazwa opracowania:	
PROJEKT BUDOWLANY MOSTU I DOJAZDÓW PRZEZ RZ.BZURE W M.STRUGIENICE	
Nazwa rysunku:	
PRZEKROJE NORMALNE I KONSTRUKCYJNE DOJAZDÓW I ZJAZDÓW	
Projektował:	mgr inż. Jerzy Baranowski
Specjalność:	spec. - mosty upr. nr 451/89/WŁ
Sprawił:	inż. Marek Baranowski
Skala:	1 : 50
Rys. nr	12.2008
	6
	12.2008